

研究タイトル：

## デジタル予見スライディングモード制御系構成法



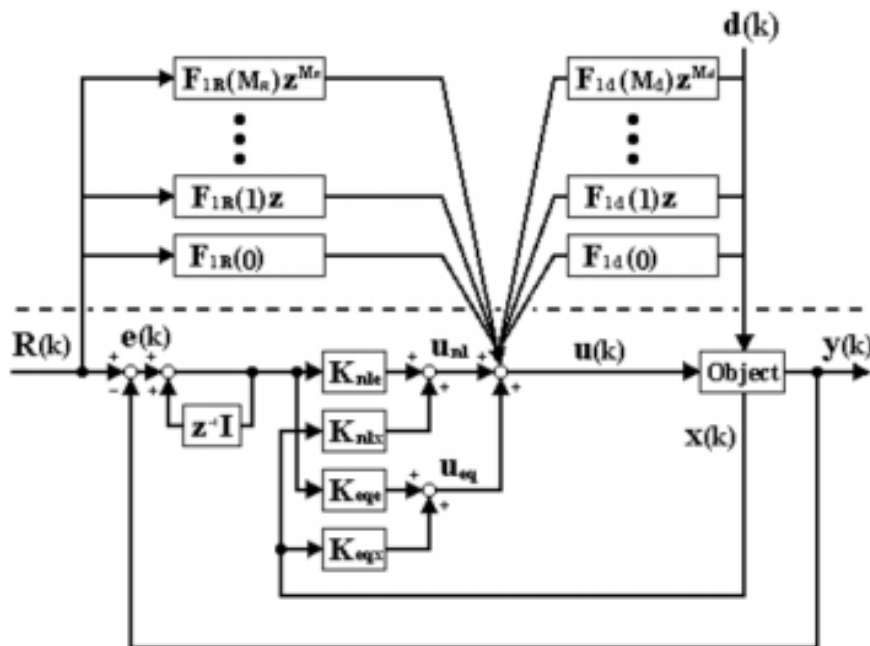
氏名：	佐藤匡 / SATO Tadashi	E-mail：	tsato@fukui-nct.ac.jp
職名：	教授	学位：	博士(工学)
所属学会・協会：	システム制御情報学会, 信号処理学会, 日本工学教育協会		
キーワード：	予見制御, スライディングモード制御, 入力制限問題		

技術相談  
提供可能技術：

- ・
- ・
- ・

### 研究内容：

- 目標値の未来情報を利用しシステムの応答改善を図る予見制御と、外乱やパラメータ変動に強い可変構造制御の一種であるスライディングモード制御の特徴を併せ持つ制御系構成法。全系を一括で設計する手法と、基本となる系に補償器を付加する手法がある。(下图)



### 提供可能な設備・機器：

名称・型番(メーカー)

名称・型番(メーカー)	

研究タイトル：

## 繰り返し予見スライディングモード制御系構成法



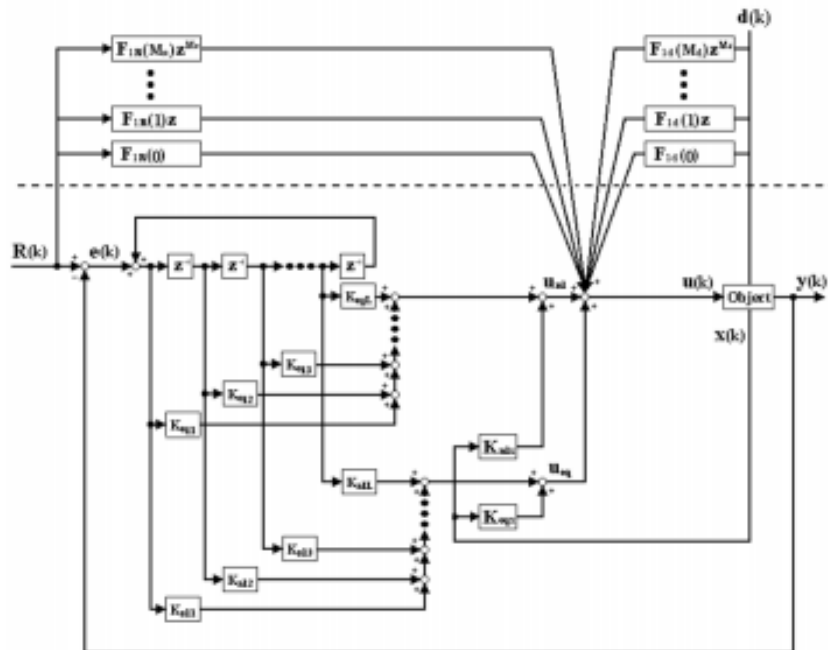
氏名：	佐藤匡 / SATO Tadashi	E-mail：	tsato@fukui-nct.ac.jp
職名：	教授	学位：	博士(工学)
所属学会・協会：	システム制御情報学会, 信号処理学会, 日本工学教育協会		
キーワード：	予見制御, スライディングモード制御, 入力制限問題		

技術相談  
提供可能技術：

- ・
- ・
- ・

### 研究内容：

- 周期性のある目標値に対応できる予見スライディングモード制御系構成法。外乱に強く位相遅れ改善効果がある。(下図)



### 提供可能な設備・機器：

名称・型番(メーカー)	

研究タイトル:

## 離散有限個の入力による制御器設計法



氏名: 佐藤匡 / SATO Tadashi E-mail: tsato@fukui-nct.ac.jp

職名: 教授 学位: 博士(工学)

所属学会・協会: システム制御情報学会, 信号処理学会, 日本工学教育協会

キーワード: 予見制御, スライディングモード制御, 入力制限問題

技術相談

提供可能技術:

- ・
- ・
- ・

研究内容:

- 線形アンプを必要としない, 離散地制御の一種。システムの構造を簡単にし, 効率改善効果が期待できる。

提供可能な設備・機器:

名称・型番(メーカー)	