

研究タイトル:

光ファイバを応用した等方的3次元特性をもつ変位計に関する研究

氏名: 北野 公崇 / KITANO Kimitaka E-mail: kitano@fukui-nct.ac.jp

職名: 技術職員 学位: 修士(工学)

所属学会・協会: 精密工学会

キーワード: 光ファイバ変位計, 3次元特性, 等方性

技術相談

提供可能技術:

- ・光ファイバ変位計の高感度化・設計・試作
- ・各測定対象形状に対する光ファイバ変位計の特性シミュレーション
- ・三次元座標測定機用タッチプローブの寸法測定誤差低減方法の提案



研究内容:

【光ファイバを応用した等方的3次元特性をもつ変位計】

光ファイバ変位計3組を応用し, 球に対する XYZ 方向(3次元)感度が等方的な変位センサを開発します。現在, 幾何光学に基づくシミュレーションにより, 光学変位センサの特性を研究しています(図1)。高感度かつ等方的3次元特性をもつ光学変位センサの実現により, 方向依存の測定誤差をナノメートルオーダーまで小さくできる可能性があります。応用例として, 三次元座標測定機のタッチプローブの研究を行ってきました(図2)。

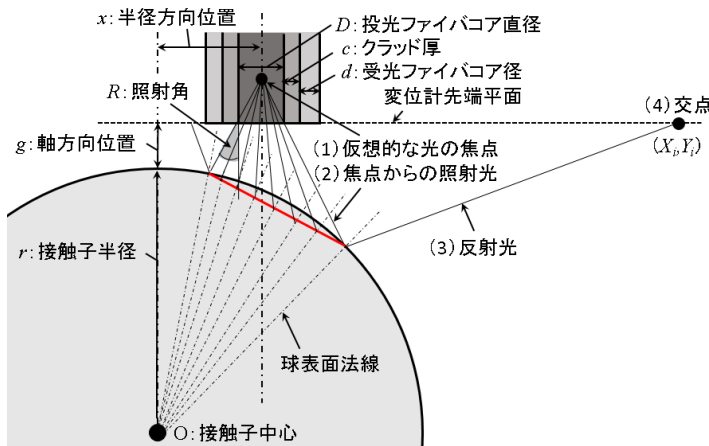


図 1. 反射光線の幾何光学的な導出

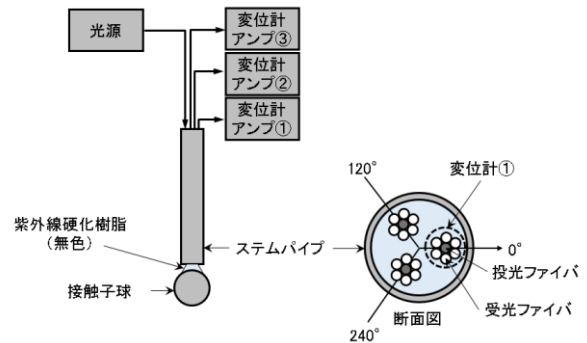


図 2. 3D タッチプローブ(応用例)