

研究タイトル：

デジタル予見スライディングモード制御系構成法



氏名： 佐藤 匡 / SATO Tadashi E-mail: tsato@fukui-nct.ac.jp

職名： 教授 学位： 博士(工学)

所属学会・協会： 信号処理学会, 日本工学教育協会

キーワード： 予見制御, スライディングモード制御, 入力制限問題

技術相談

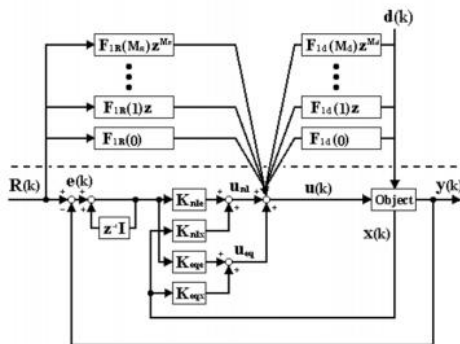
提供可能技術：

- ・予見制御系の設計法
- ・倒立2輪車制御
- ・倒立振り子制御

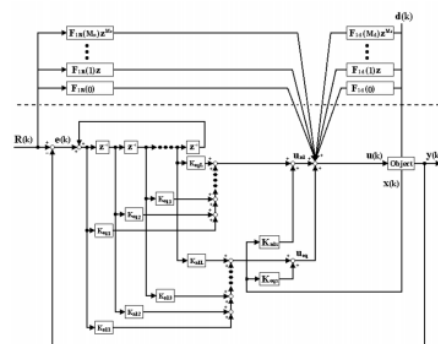
研究内容：

【スライディングモード予見制御】

目標値の未来情報を利用しシステムの応答改善を図る予見制御と、外乱やパラメータ変動に強い可変構造制御の一種であるスライディングモード制御の特徴を併せ持つ制御系構成法。全系を一括で設計する手法と、基本となる系に補償器を付加する手法がある。周期性目標値への追従が可能なものもある。



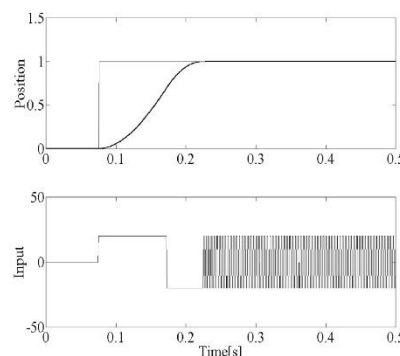
図：スライディングモード予見制御系



図：スライディングモード繰り返し予見制御系

【離散有限個入力を用いる制御】

線形アンプを必要としない、離散値制御の一種。システムの構造を簡単にし、かつ効率改善効果が期待できる。



図：離散有限個入力を用いる制御(応答の一例)